

REALIZZAZIONE DI UN COMPLESSO  
 PRODUTTIVO ADIBITO A LOGISTICA  
**AMPLIAMENTO FABBRICATO LOGISTICA**

Via Primo Targato - Piombino Dese

COMMITTENTE  
**Chigliato Trasporti s.r.l.**  
 Legale rappresentante Luca Chigliato  
 Via Primo Targato n. 4, 35017 Piombino Dese (PD)  
 C.F. e P.IVA 03289390282

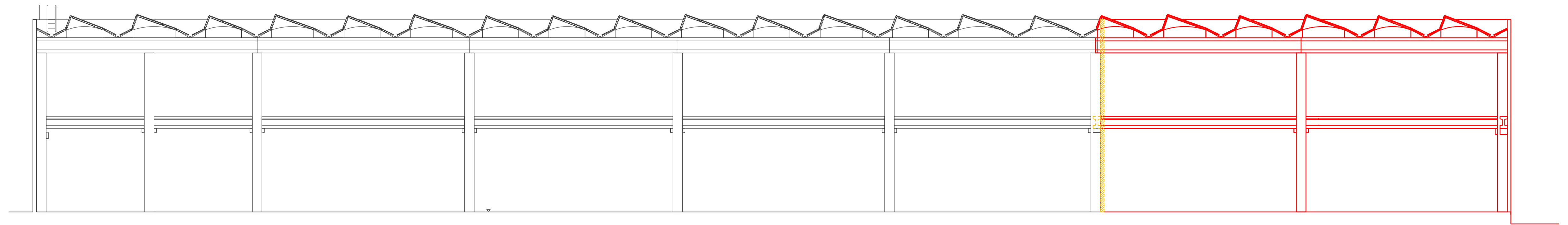
PROGETTISTA  
**Architetto MAURIZIO MALVESTIO**  
 Via Milano 3, 35010 Trebaseleghe PD  
 C.F. MLV MRZ 60B25 F904T, P.IVA 01855500284  
 Ordine degli Architetti, n° 890

OGGETTO  
**SEZIONI - COMPARATIVA** 16

|    |   |                 |      |
|----|---|-----------------|------|
| 01 | PERMESSO DI COSTRUIRE PER AMPLIAMENTO FABB. LOGISTICA |                 |      |
|    | 14.01.2021  | PRIMA STESURA   | g.M. |
|    | 24.02.2021  | INTEGRAZIONE 01 | g.M. |

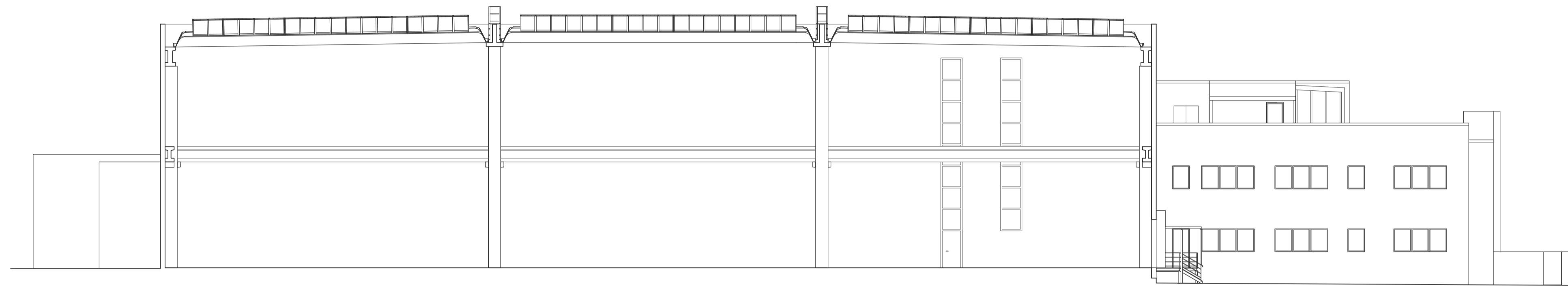
VARIANTE AI TITOLI ABILITATIVI DI SEGUITO RIPORTATI

- Permesso di Costruire - PUE/2015/00881 del 28/06/2016
- Permesso di Costruire - PUE/2016/00181 del 11/10/2016
- SCIA - REP\_PROV\_PD/PD-SUPRO/0060676 del 29/05/2017
- Permesso di Costruire - PUE/2017/00153 del 27/12/2017
- SCIA - REP\_PROV\_PD/PD-SUPRO/0159663 del 29/12/2017
- Permesso di Costruire - PUE/2018/00007 del 06/06/2019
- SCIA - REP\_PROV\_PD/PD-SUPRO/0100863 del 23/06/2019
- SCIA - REP\_PROV\_PD/PD-SUPRO/0155966 del 28/09/2020



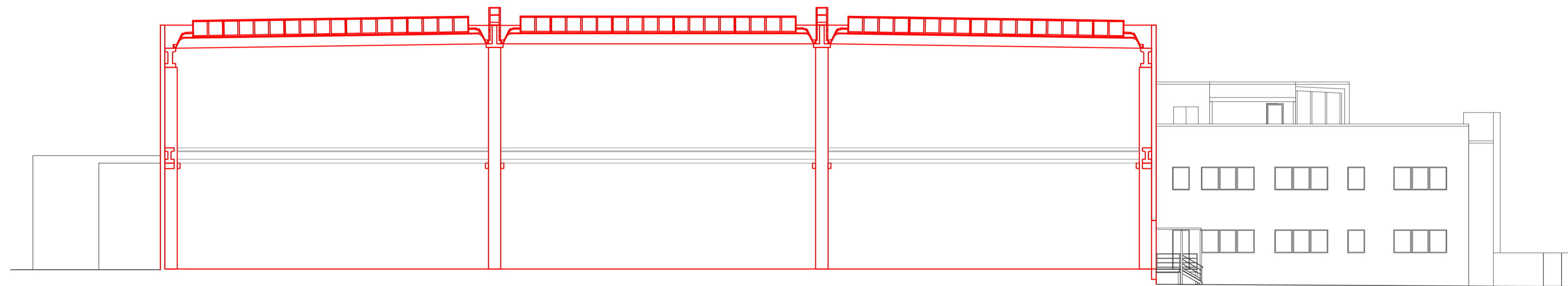
SEZIONE A-A  
 Scala 1:200

NUOVA COSTRUZIONE
  DEMOLIZIONE



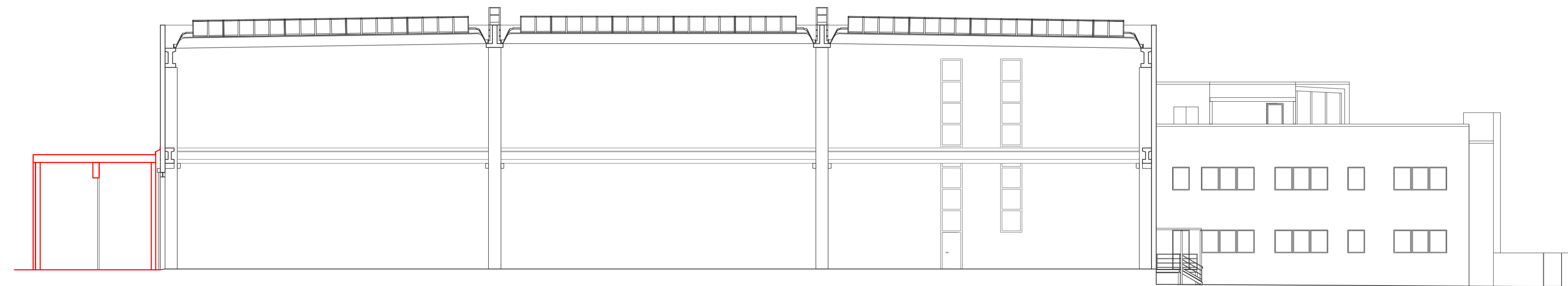
SEZIONE B-B  
 Scala 1:200

NUOVA COSTRUZIONE
  DEMOLIZIONE



SEZIONE C-C  
 Scala 1:200

NUOVA COSTRUZIONE
  DEMOLIZIONE



SEZIONE D-D  
 Scala 1:200

NUOVA COSTRUZIONE
  DEMOLIZIONE